

PER SCARICARE LE SCHEDE DEI NOSTRI PRODOTTI CONSULTARE IL NOSTRO SITO NELLA SEZIONE CATALOGO
 TO DOWNLOAD THE SHEETS OF OUR PRODUCTS, REFER TO OUR WEBSITE IN THE CATALOGUE SECTION

VALVOLE A FARFALLA F.651 301E GHISA PNEUMATICHE PNEUMATIC CAST IRON VALVES SERIES F.651 301E FAMIGLIA 02: VALVOLE A FARFALLA - GRUPPO 87 ÷ FAMILY 02: BUTTERFLY VALVES - GROUP 87

Le valvole serie F.651 301E sono state concepite per fornire un prodotto molto semplice dal punto di vista costruttivo, pur idoneo ad utilizzi in campi sempre molto vasti. I materiali impiegati sono adatti a molte applicazioni:

- guarnizione di tenuta in NBR / EPDM
- disco-otturatore in ghisa sferoidale o acciaio inossidabile 1.4408

Grazie alle scelte essenziali in fase di progettazione e sviluppo, questa valvola è un eccellente compromesso tra qualità e prezzo.

Our butterfly valves series F.651 301E have been conceived to supply a very simple constructive product, but qualified to be used in most industrial sectors. Materials are suitable to many applications:

- NBR / EPDM seal
- ductile-iron or stainless steel 1.4408 disc

Thanks to essential choices during its project and development, this valve is the best compromise between price and quality.



Valvola pneumatica F.651 301E in ghisa
 Pneumatic cast iron valve F.651 301E

Dati tecnici

Annotazioni generali: ogni valore di pressione di seguito indicato è valore di pressione relativa
Valvole destinate a fluidi del gruppo 2 (direttiva 2014/68/UE).
Per l'utilizzo con fluidi del gruppo 1 (direttiva 2014/68/UE) contattare il nostro ufficio tecnico.

DN: 40÷300
Conessioni: valvola da interporre tra flange PN 6-10-16-ANSI 150
P max amm (PS): 17,5 bar
Tenuta: NBR / EPDM
T max amm.: +100 °C (NBR), 120 °C (EPDM)
T min. amm.: -20 °C (NBR), -35 °C (EPDM)
Direzione flusso: valvola a farfalla tipo WAFER bidirezionale. Disponibile anche nella versione LUG

Technical Data

General notice: all the pressure values indicated hereinafter are gauge pressure values.
Valve destined to fluids of group 2 (directive 2014/68/UE). For use with fluids of group 1 (directive 2014/68/UE) contact our technical department

ND: 40÷300
Connections: valve to be interposed between PN 6-10-16-ANSI 150 flanges
P max allow. (PS): 17.5 bar
Seal: NBR / EPDM
T max allow.: +100 °C (NBR), 120 °C (EPDM)
T min. allow.: -20 °C (NBR), -35 °C (EPDM)
Flow direction: bidirectional WAFER type butterfly valve. Also available LUG version.

Tabella particolari / Details table

Q.tà Q.ty	Descrizione / Description	Materiale / Material
1	Corpo valvola Valve body	GHISA SFEROIDALE DUCTILE IRON
1	Albero Stem	1.4401/1.4028/1.4542
1	Disco Disc	GHISA SF./1.4408 DUCTILE IRON/1.4408
1	Sede Seat	NBR / EPDM

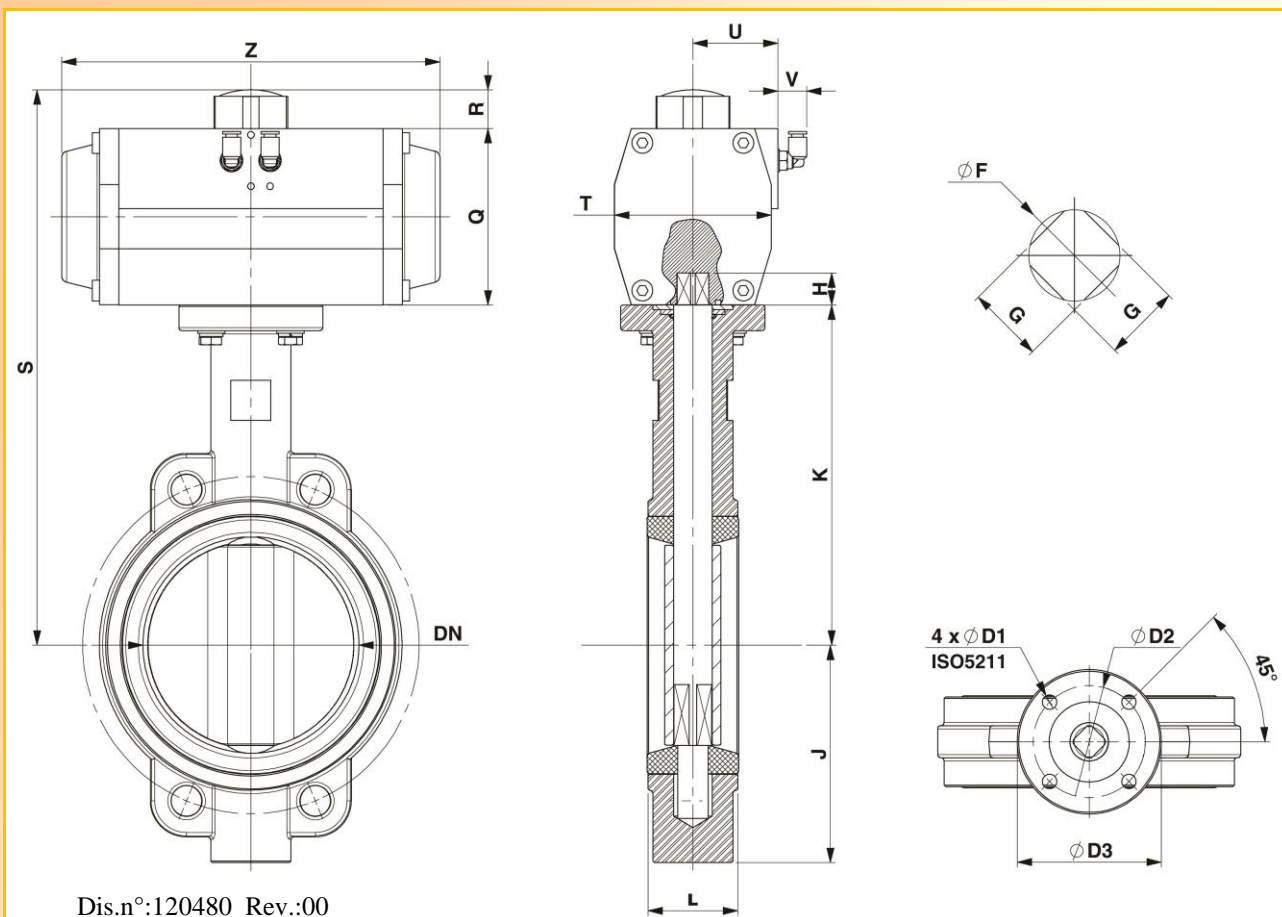


Tabella dimensionale valvole F.651 301E pneumatiche (le misure sono espresse in mm)
Dimension table pneumatic F.651 301E valves (measures are expressed in mm)

DN / ND	40	50	65	80	100	125	150	200	250	300
L	33	43	46	46	52	56	56	60	68	78
K	129.6	135	150	160	180	194.5	210.5	238	279	314
J	60.4	72	82	92	102	121	135	172	202	239
H	10	12	15	15	15	19	19	19	24	24
Ø F	11	13	16	16	16	17	17	21	26	26
G	9	11	14	14	14	14	14	17	22	22
ISO5211	F05	F05	F07	F07	F07	F07	F07	F10	F12	F12
4 - Ø D1	4 - Ø7	4 - Ø7	4 - Ø8.5	4 - Ø8.5	4 - Ø8.5	4 - Ø8.5	4 - Ø8.5	4 - Ø11	4 - Ø13.5	4 - Ø13.5
Ø D2	50	50	70	70	70	70	70	102	125	125
Ø D3	70	70	90	90	90	90	90	120	150	150
Q*	67	83	100	100	100	125	125	155	155	200
R*	20	20	20	20	20	20	20	30	30	30
S*	216.6	238	270	280	300	339.5	355.5	423	464	544
U*	41	44.5	49.5	49.5	49.5	58	58	-	-	-
V*	18	18	18	18	18	18	18	18	18	18
T*	60	73	85	85	85	110	110	140	140	175
Z*	142	155	213	213	213	276	276	366	366	468
Attuatore DE ITAL DA ITAL Actuator	ITAL10	ITAL20	ITAL30	ITAL30	ITAL30	ITAL40	ITAL40	ITAL50	ITAL50	ITAL60
Attuatore SE ITAL SE ITAL Actuator	ITAL10	ITAL30	ITAL35	ITAL40	ITAL40	ITAL45	ITAL50	ITAL60	ITAL60	ITAL80

(*) Misure riferite alle valvole con attuatore doppio effetto (DE) - Dimensions related to the valves with double acting (DA) actuator.

A TERMINI DI LEGGE È PROIBITO RIPRODURRE O COMUNICARE A TERZI IL CONTENUTO DELLA PRESENTE SCHEDA
ACCORDING TO THE LAW IT IS FORBIDDEN TO REPRODUCE OR COMMUNICATE THE CONTENTS OF THIS LEAFLET TO THIRD PARTIES